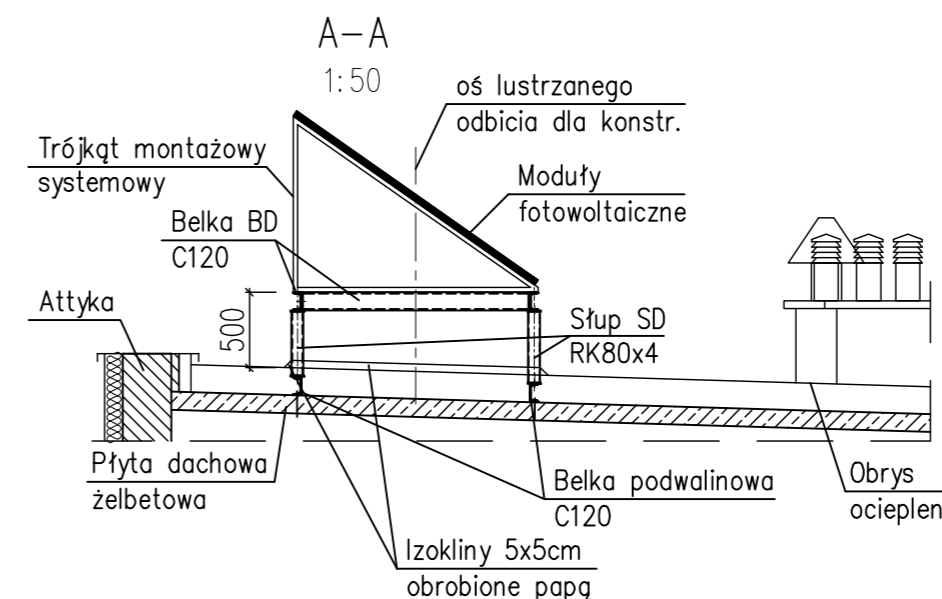
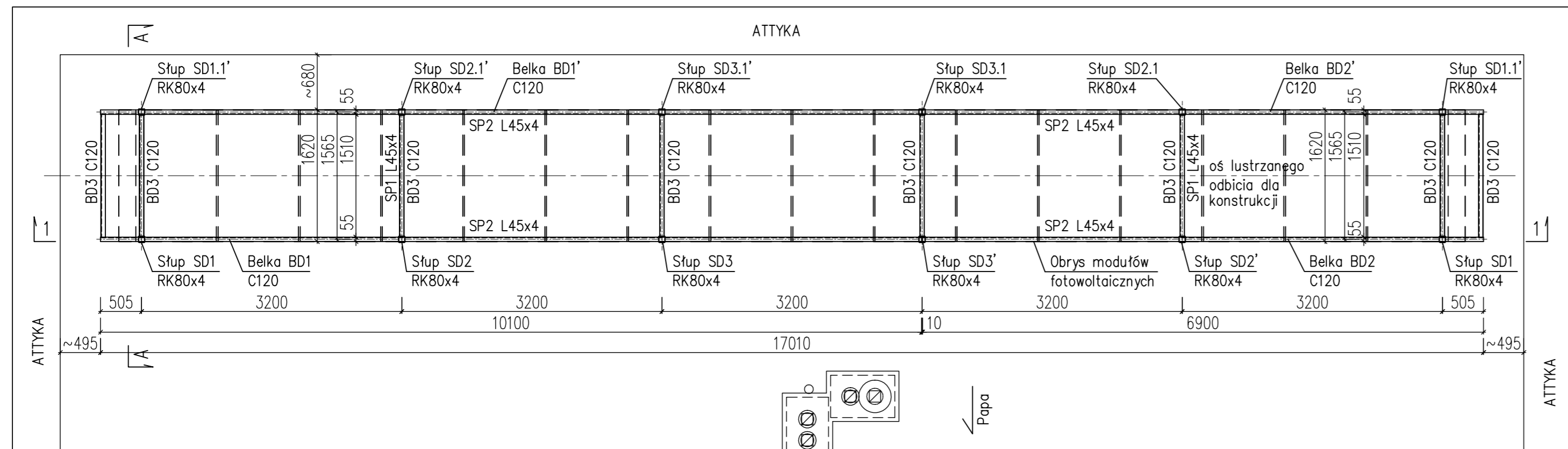


PODKONSTRUKCJA MODUŁÓW FOTOWOLTANICZNYCH

1:50



UWAGA:

WYMIARY PODANO W [mm]

STAL S235JRGI

STOSOWAĆ SPOINY 0,7g

ZABEZPIECZENIE ANTYKOROZYJNE:

KONSTRUKCJA OCYNKOWANA

POŁĄCZENIA SKRĘCANE KL. 5.8 - M8, M12

KOTWY WKEJANE M8

POMIĘDZY KONSTRUKCJĄ STALOWĄ ORAZ ALUMINIOWYMI

ELEMENTAMI MONTAZOWYMI NALEŻY STOSOWAĆ

PRZEKŁADKI NP. ELASTOMEROWE

PO WYKONANIU POKRYCIA DACHU USCZELNIĆ JEGO POŁĄCZENIE

ZE SŁUPKAMI PODKONSTRUKCJI PASMAMI WYMIENIETYMI NA SŁUPKI.

DODATKOWO SŁUPKI STALOWE DO WYSOKOŚCI MIN 30cm

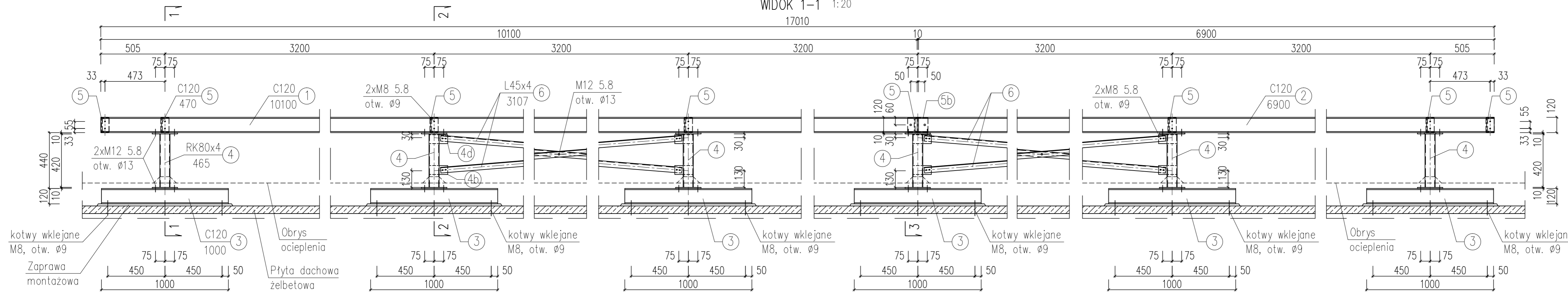
PONAD POKRYCIE ZABEZPIECZYĆ MASĄ ASFALTOWO-KAUCZUKOWĄ

DACHOWĄ.

WYMIARY NALEŻY SPRAWDZIĆ NA BUDOWIE

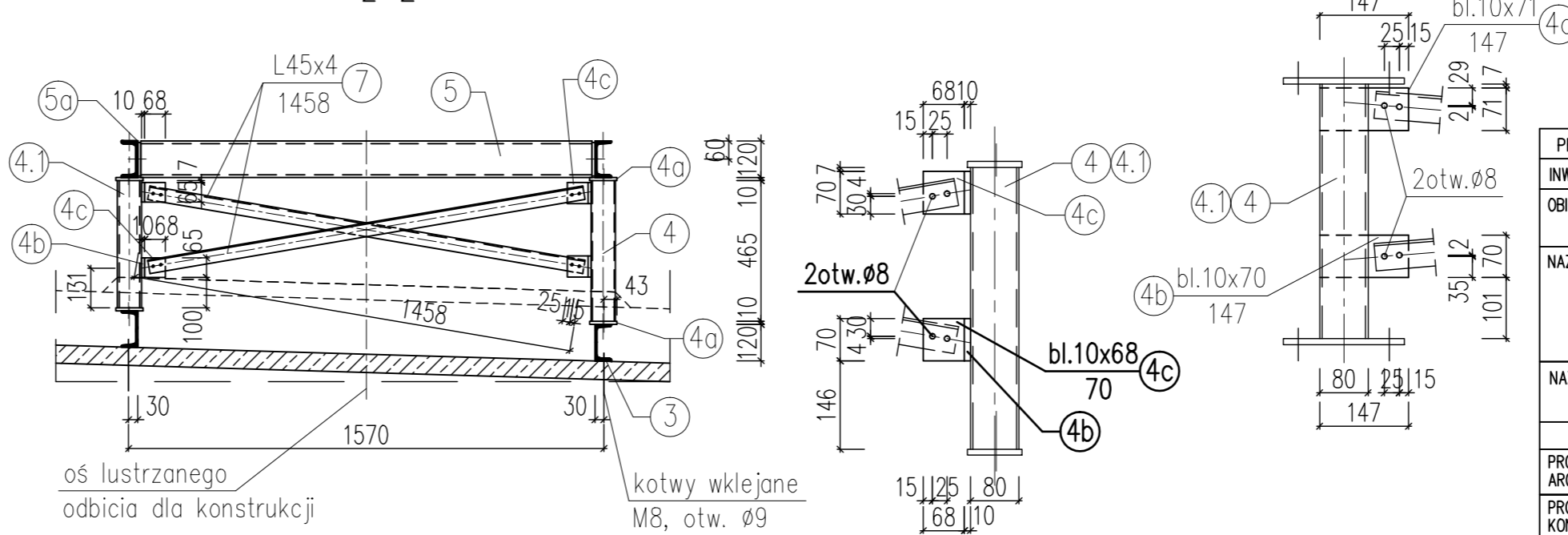
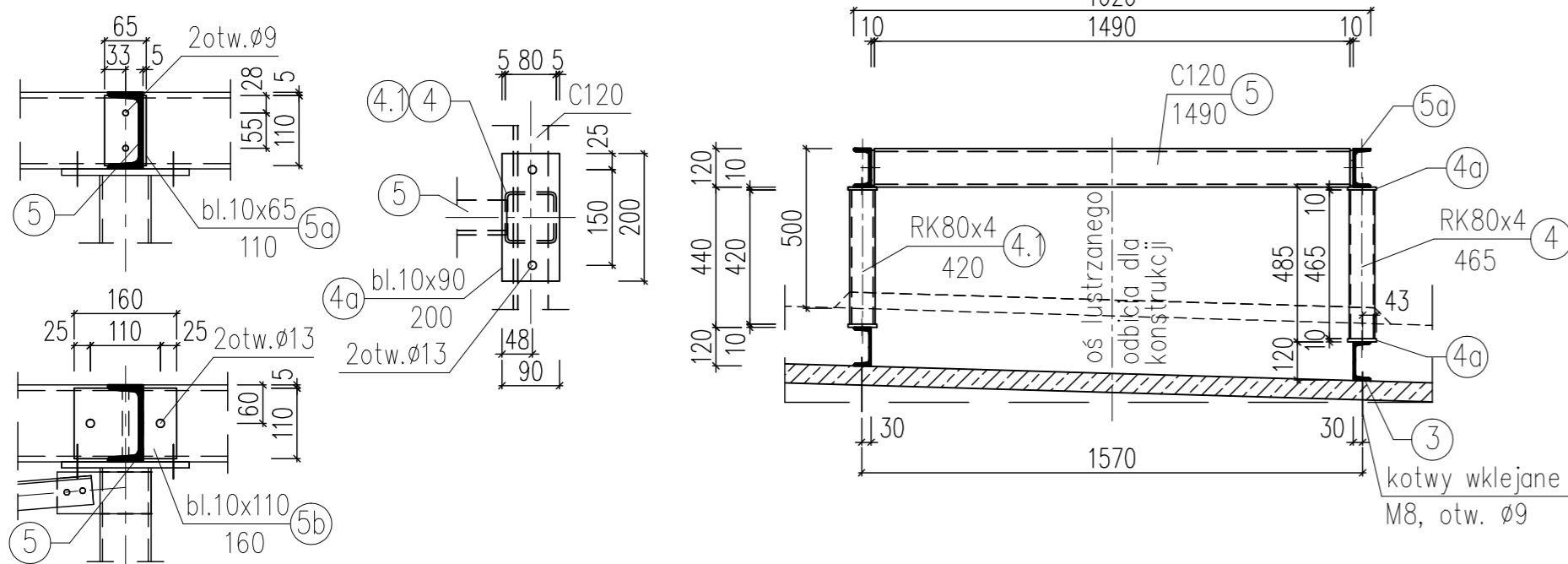
WIDOK 1-1 1:20

17010



1-1 1:20

2-2 1:20



PRACOWNIA PROJEKTOWA "MIZAWA" MIROSLAW ZAWARTKA, 41-200 SOSNOWIEC ul. ANDERSA 31, tel. 501070644			
INWESTOR	GMINA BĘDZIN, BĘDZIN, ul. 11 LISTOPADA 20		
OBIEKT, ADRES	PRZEDSZKOLE MIEJSKIE NR 4 42-500 BĘDZIN, ul. RUTKOWSKIEGO 3a, dz. nr 9, k.m. 29, obręb Będzin		
NAZWA OPRAC.	REMONT BUDYNKU, OGRODZENIA, PŁACÓW UTWARDZONYCH, CHODNIKÓW, SCHODÓW TERENOWYCH, ELEMENTÓW MAŁEJ ARCHITEKTURY WRAZ Z ICH ROZBUDOWĄ I PRZEBUDOWĄ, ROZBIÓRKA TARASU, BUDOWA POCHYLNI DLA OSÓB NIEPEŁNOSPRAWNYCH ORAZ TERMOMODERNIZ. BUDYNKU PRZEDSZKOLA.	SKALA:	NR RYS.:
NAZWA RYS.	PODKONSTRUKCJA MODUŁÓW FOTOWOLTANICZNYCH. PROJEKT	1:20	KR_01
	IMIE, NAZWISKO	NR UPRAWNIENI	SPECJALNOŚĆ:
PROJEKTOWAŁ ARCHITEKTURA	mgr inż. arch. WITOLD JÓZEFOWSKI	1076/61	ARCHITEKTURA
PROJEKTOWAŁ KONSTRUKCJA	mgr inż. MIROSLAW ZAWARTKA	SLK/2121/POOK/08	KONSTRUKCJA
	DATA:	LUTY 2016r.	DATA:
	PODPIS:		PODPIS: